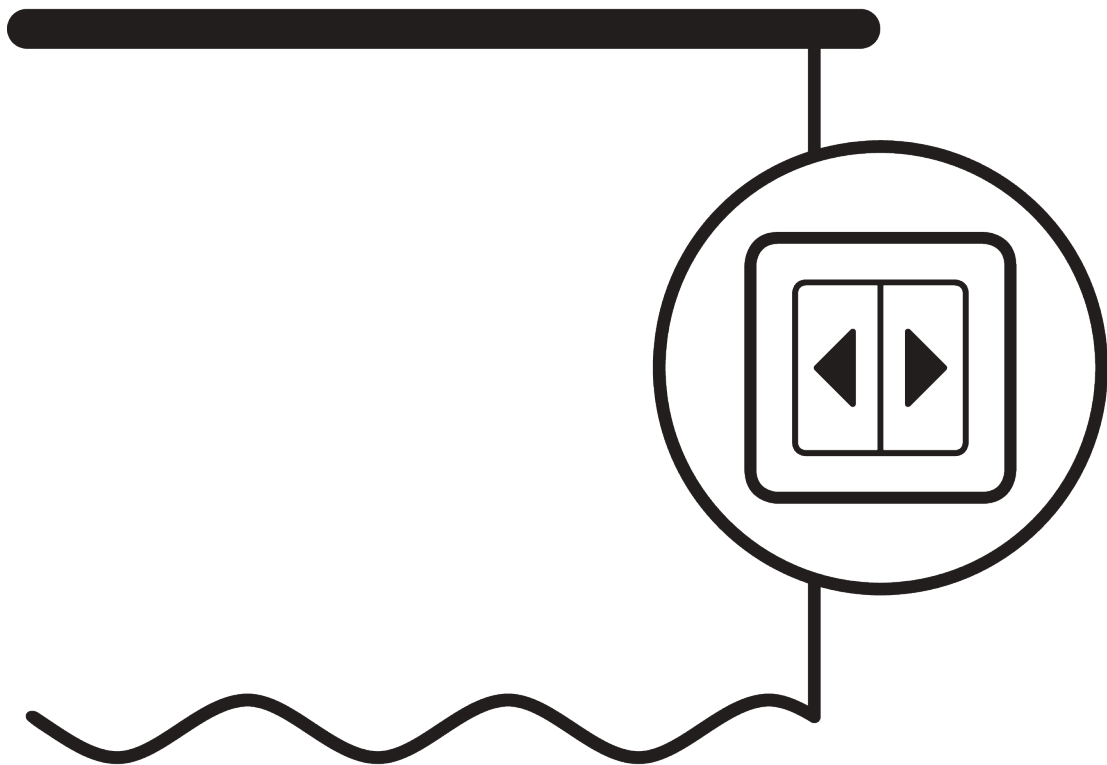










# ЭЛЕКТРОПРИВОДНЫЕ СИСТЕМЫ





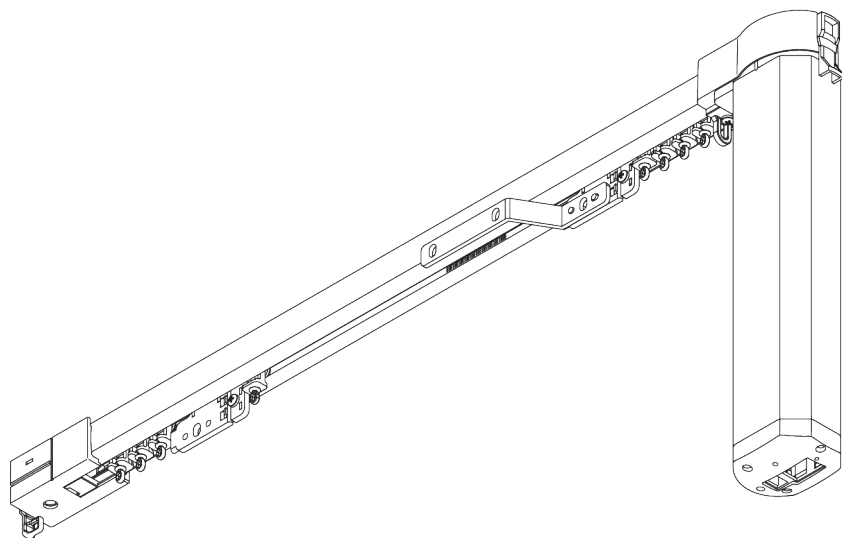
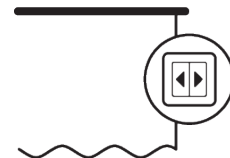
# ОБЗОР

<u>СТРАНИЦА</u>	<u>СИСТЕМА</u>	<u>УПРАВЛЕНИЕ</u>	<u>РАЗМЕР</u>	<u>ДИЗАЙН</u>	<u>WAVE</u>	← max. →	kg <sub>max.</sub>
5	<b>SG 5100</b>		S - M			6 m	25 kg
15	<b>SG 5600</b>		S - L			25 m	65 kg
29	<b>SG 5800</b>		L			60 m	270 kg



# SG 5100

---



## ИНФОРМАЦИЯ О СИСТЕМЕ

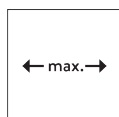
- **Управление:** мотор
- **Размер:** S - M
- **Монтаж:** потолок, стена
- **Цвета:** белый RAL 9016
- **Ткани:** см. коллекцию тканей Silent Gliss

### **Особенности:**

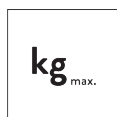
- Wave
- различные варианты управления
- Touch & Go
- Manual override
- использование разных моторов
- возможность изгиба

# СПЕЦИФИКАЦИЯ

## А. РАЗМЕРЫ СИСТЕМЫ



6 m



25 kg

### Максимальный вес портьеры с роликами

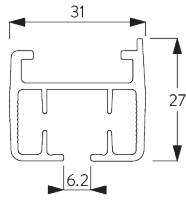
	3 m	6 m
	20	25
	20	25
	20	17
	20	17
	15	13
	15	13
	12	10
	12	10
(kg max.)		

### Максимальный вес портьеры с бегунками Wave

	3 m	6 m
	20	20
	20	20
	18	14
	18	14
	12	10
	12	10
	10	9
	10	9
(kg max.)		


## В. ПРОФИЛЬ

Информация о профиле и возможностях изгиба

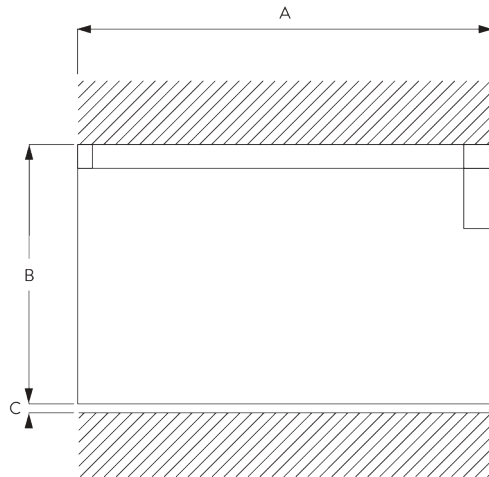


SG 10925

профиль

 радиус:  
>30 см

## С. ПРАВИЛЬНЫЙ ЗАМЕР



A: ширина системы

B: высота системы

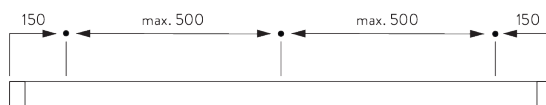
C: расстояние между полом и портьерой

# МОНТАЖ

## А. ИНФОРМАЦИЯ О МОНТАЖЕ

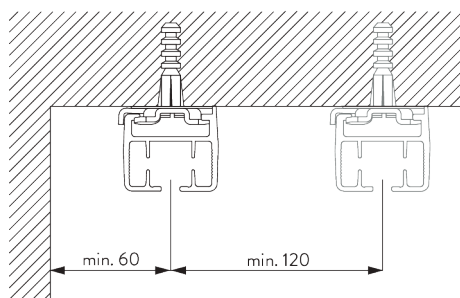
Подробную информацию о монтаже см. на сайте [Silent Gliss](http://SilentGliss.com).

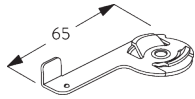
### Расположение кронштейнов



## В. ПОТОЛОЧНЫЙ МОНТАЖ

Монтажный зажим SG 10926



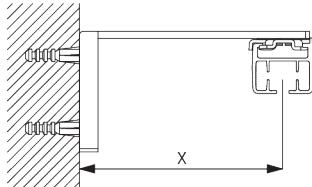


**SG 10926**

зажим

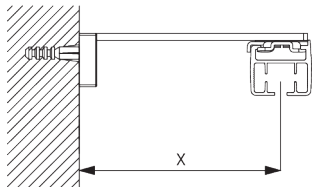
## С. НАСТЕННЫЙ МОНТАЖ

Smart Fix



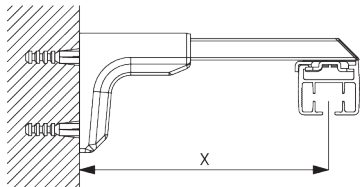
**Smart Fix SG 11201 - SG 11205 и МОНТАЖНЫЙ  
ЗАЖИМ SG 10926:**

необходимо использовать крепеж SG 11127  
(M4x10).



**Square Smart Fix SG 11211 - SG 11215 и МОНТАЖНЫЙ  
ЗАЖИМ SG 10926:**

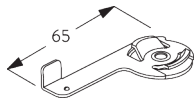
необходимо использовать крепеж SG 11127  
(M4x10)



**Universal Smart Fix SG 11154 - SG 11156 и  
МОНТАЖНЫЙ ЗАЖИМ**

**SG 10926:**  
необходимо использовать крепеж SG 11158  
(M4x12).

Smart Fix	X mm
SG 11201 / SG 11211	72
SG 11202 / SG 11212	92
SG 11203 / SG 11213	112
SG 11204 / SG 11214	142
SG 11205 / SG 11215	192
SG 11154	102-130
SG 11155	132-160
SG 11156	182-210



**SG 10926**

зажим



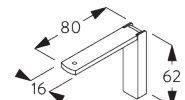
**SG 11127**

Square Smart Fix 60 mm



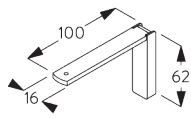
**SG 11158**

крепеж M4x12

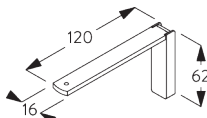


**SG 11201**

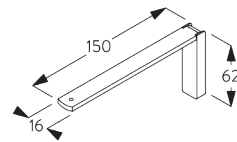
Smart Fix 80 mm



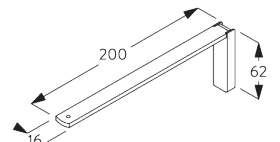
**SG 11202**  
Smart Fix 100 MM



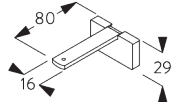
**SG 11203**  
Smart Fix 120 MM



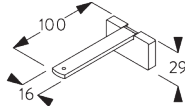
**SG 11204**  
Smart Fix 150 MM



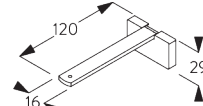
**SG 11205**  
Smart Fix 200 MM



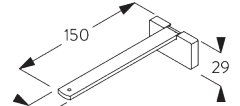
**SG 11211**  
Square Smart Fix 80 MM



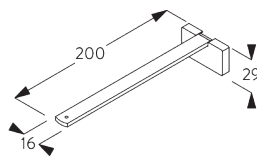
**SG 11212**  
Square Smart Fix 100 MM



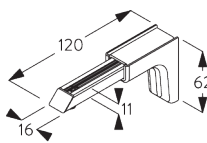
**SG 11213**  
Square Smart Fix 120 MM



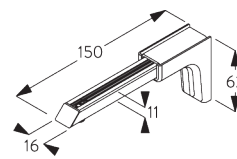
**SG 11214**  
Square Smart Fix 150 MM



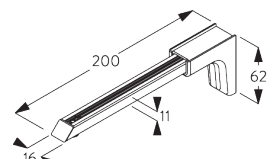
**SG 11215**  
Square Smart Fix 200 MM



**SG 11154**  
Universal Smart Fix 120 MM



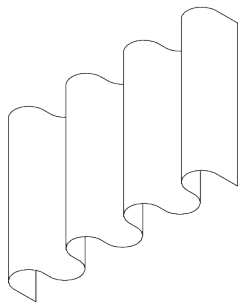
**SG 11155**  
Universal Smart Fix 150 MM



**SG 11156**  
Universal Smart Fix 200 MM

# ОПЦИИ СИСТЕМЫ

## A. WAVE



SG 6365



SG 10854



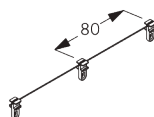
SG 10856



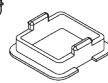
SG 10867



SG 10887



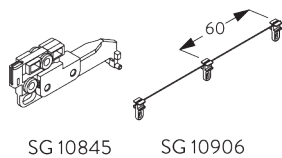
SG 10905



SG 10924

### Стандартная комплектация:

- SG 6365 подвеска Wave
- SG 10854 Wave каретка
- SG 10856 Wave фиксатор ленты
- SG 10867 крепеж
- SG 10887 Wave каретка
- SG 10905 Wave бегунки на шнуре 80 мм
- SG 10924 Wave фиксатор

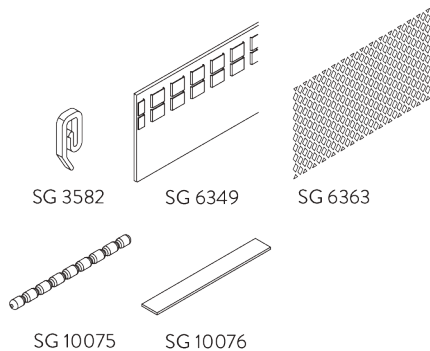


SG 10845

SG 10906

**Опциональная комплектация:**

- SG 10845 Wave 80 мм каретка для одного пакета
- SG 10906 Wave бегунки на шнуре 60 мм (только для 2-х пакетной)



SG 3582

SG 6349

SG 6363

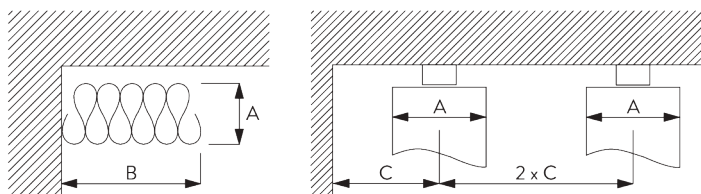
SG 10075

SG 10076

**Компоненты штор:**

- SG 3582 крючок
- SG 6349 шторная лента Wave
- SG 6363 сетчатая лента Wave
- SG 10075 утяжелитель 50 гр/м
- SG 10076 утяжелитель ткани

**Размер пакета Wave - бегунки на шнуре (стандартная комплектация)**



A = глубина пакета  
 B = размер пакета  
 C = мин. расстояние

бегунки на шнуре SG 10905	Расстояние между крючками	Прим. коэффициент сборки	Глубина пакета А	Размер пакета В*	Мин. расстояние С
80	6	~2.1	140	180 на метр профиля	90
80	7	~2.3	160	180 на метр профиля	100

бегунки на шнуре SG 10906	Расстояние между крючками	Прим. коэффициент сборки	Глубина пакета А	Размер пакета В*	Мин. расстояние С
60	4	~2.1	100	230 на метр профиля	70
60	5	~2.3	120	230 на метр профиля	80

**\*Размер пакета В + 180 мм на каждый пакет!**

# МОТОР И УПРАВЛЕНИЕ

## A. ХАРАКТЕРИСТИКИ МОТОРА

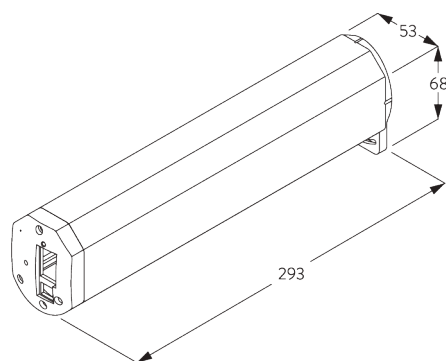
Моторы	SG 5190	SG 5192	SG 5193
Особенности мотора			
плавный старт / стоп	●	●	●
Touch & Go	●	●	
Manual Override	●	●	●
встроенный радиоприемник	●	●	
электронный конечный стоп	●	●	●
электронный переключатель	●	●	●
возможно параллельное подключение без дополнительного реле	●	●	●
подсоединение кабеля к штекеру внутри мотора		●	
IP class	IP 20	IP 20	IP 20
Особенности управления			
управление по основному электропитанию			●
беспотенциальный контакт	●	●	
беспотенциальный контакт и/или SG Control A	●	●	
SG Control A	●	●	
совместим со всеми распространенными системами домашней автоматизации	●	●	●

## B. СПЕЦИФИКАЦИЯ МОТОРА

См. Схему подключения на веб-сайте.

Моторы	Размеры мотора	Напряжение	Сила тока	Частота	Скорость / сек.	Частота радиоприемника
SG 5190	L 293 x W 53 x D 68	100 - 240 V AC	0.8 - 0.4 A	50 / 60 Hz	15 cm / sec	433 MHz
SG 5192	L 293 x W 53 x D 68	24 V DC	3.5 A	n/a	15 cm / sec	433 MHz
SG 5193	L 293 x W 53 x D 68	100 - 240 V AC	0.8 - 0.4 A	50 / 60 Hz	15 cm / sec	n/a

## C. РАЗМЕРЫ МОТОРА



## D. СПОСОБ УПРАВЛЕНИЯ

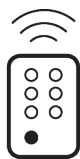
Подробную информацию см. в каталоге «Выключатели и дистанционное управление».

Настенный  
переключатель



*Системой можно управлять от  
фиксированного настенного переключателя.*

SG Control A  
дистанционное  
управление



*Различные пульты управления и настенные  
переключатели см. сайт Silent Gliss.*

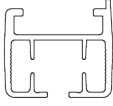
Е. СХЕМА  
ПОДКЛЮЧЕНИЯ



*см. сайт Silent Gliss.*

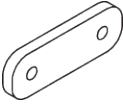
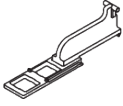
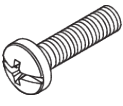
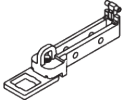
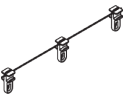
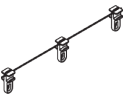

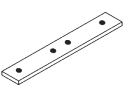
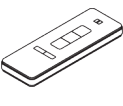
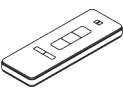
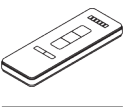

# КОМПЛЕКТАЦИЯ

## А. СТАНДАРТНАЯ КОМПЛЕКТАЦИЯ

	<b>SG 3581</b> крючок
	<b>SG 5190</b> мотор 100-240V AC, 1/130, радиоприемник
	<b>SG 10815</b> Wave держатель
	<b>SG 10823</b> соединитель ремня рукав
	<b>SG 10824</b> соединитель ремня пин
	<b>SG 10825</b> ремень
	<b>SG 10836</b> маска два пакета
	<b>SG 10925</b> профиль
	<b>SG 10926</b> зажим
	<b>SG 10931</b> ролик
	<b>SG 10933</b> привод
	<b>SG 10936</b> каретка перехлеста
	<b>SG 10940</b> направляющая обратная
	<b>SG 10945</b> конечный стоп

## В. ОПЦИОНАЛЬНАЯ КОМПЛЕКТАЦИЯ

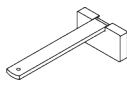
	<b>SG 3012</b> крючок
	<b>SG 3582</b> крючок
	<b>SG 3599</b> крючок
	<b>SG 5192</b> мотор 24V DC, 1/130, радиоприемник
	<b>SG 5193</b> мотор 100-240V AC, 1/130, mains controlled
	<b>SG 6004</b> кольцо
	<b>SG 6349</b> Wave шторная лента
	<b>SG 6363</b> сетчатая лента Wave
	<b>SG 6365</b> Wave подвеска
	<b>SG 9959</b> центральный блок питания реле
	<b>SG 10075</b> утяжелитель 50 гр./м
	<b>SG 10076</b> утяжелитель ткани
	<b>SG 10822</b> каретка
	<b>SG 10845</b> Wave каретка

	<b>SG 10854</b> Wave перехлест пластина
	<b>SG 10856</b> Wave удлинитель
	<b>SG 10867</b> крепеж Freedriv M4x16
	<b>SG 10887</b> Wave удлинитель
	<b>SG 10905</b> Wave бегунки на шнуре 80 мм
	<b>SG 10906</b> Wave бегунки на шнуре 60 мм
	<b>SG 10924</b> Wave бегунки опора
	<b>SG 10927</b> крючок
	<b>SG 10943</b> соединитель профиля
	<b>SG 10946</b> дистанционный пульт управления 1 канал
	<b>SG 10947</b> дистанционный пульт управления 2+1 канал
	<b>SG 10948</b> дистанционный пульт управления 6+1 канал
	<b>SG 10949</b> дистанционный настенный переключатель 1 канал
	<b>SG 10950</b> дистанционный настенный переключатель 2 канала



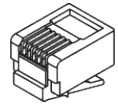
**SG 10951**

дистанционный настенный переключатель 5+1 канал



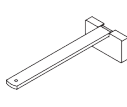
**SG 11213**

Square Smart Fix 120 мм



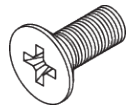
**SG 10952**

штекер для контакта RJ 12



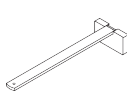
**SG 11214**

Square Smart Fix 150 мм



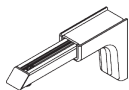
**SG 11127**

Square Smart Fix 60 мм



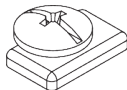
**SG 11215**

Square Smart Fix 200 мм



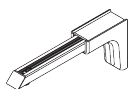
**SG 11154**

Universal Smart Fix 120 мм



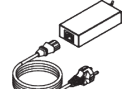
**SG 11295**

конечный стоп / фиксатор



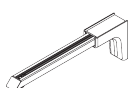
**SG 11155**

Universal Smart Fix 150 мм



**SG 11414**

блок питания 24V / 4A вкл. кабель EU



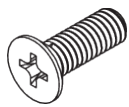
**SG 11156**

Universal Smart Fix 200 мм



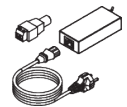
**SG 11415**

блок питания 24V / 4A вкл. кабель CH



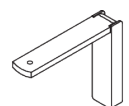
**SG 11158**

крепеж M4x12



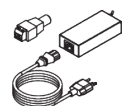
**SG 11961**

Комплект питания 24V/2A с вилкой EU



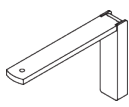
**SG 11201**

Smart Fix 80 мм



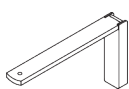
**SG 11962**

Комплект питания 24V/2A с вилкой CH



**SG 11202**

Smart Fix 100 мм



**SG 11203**

Smart Fix 120 мм



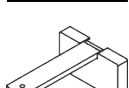
**SG 11204**

Smart Fix 150 мм



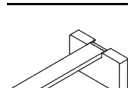
**SG 11205**

Smart Fix 200 мм



**SG 11211**

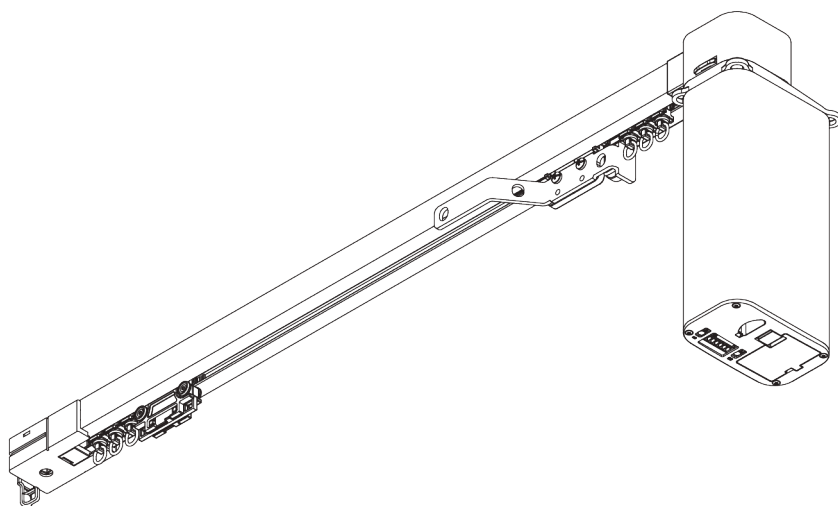
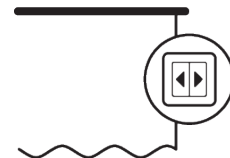
Square Smart Fix 80 мм



**SG 11212**

Square Smart Fix 100 мм

# SG 5600



## ИНФОРМАЦИЯ О СИСТЕМЕ

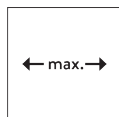
- **Управление:** мотор
- **Размер:** S - L
- **Монтаж:** потолок, стена, пазовый
- **Цвета:** белый RAL 9016, черный RAL 9005 или анодированный алюминий, прочие цвета по запросу (пазовый профиль паза только белого цвета RAL 9016, черный RAL 9005 или специального цвета)
- **Ткани:** см. коллекцию тканей Silent Gliss

### **Особенности:**

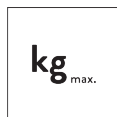
- быстрый, сильный и бесшумный мотор
- 2-х компонентный (2C) ролик
- Wave (2C)
- различные варианты управления
- Touch & Go
- Manual override
- простое программирование
- мотор 100-250 AC и/или 24 V DC
- возможность изгиба
- возможность изгиба пазового профиля

# СПЕЦИФИКАЦИЯ

## А. РАЗМЕРЫ СИСТЕМЫ



25 m



65 kg

### Максимальный вес портьеры с 2С роликами / Wave ролики

Система шириной до 12 м: Touch & Go, manual override, автоматическое программирование

	2 m	4 m	6 m	8 m	10 m	12 m	15 m	18 m	21 m	25 m
	25	45	45	50	65	45	45	45	45	40
	25	45	45	50	65	45	45	45	45	40
	25	35	35	40	35	35	35	32	29	25
	25	35	35	40	35	35	35	32	29	25
	25	30	30	30	25	25	22	19	15	-
	25	30	30	30	25	25	22	19	15	-
	20	20	20	18	16	12	10	-	-	-
	20	20	20	18	16	12	10	-	-	-

(kg max.)

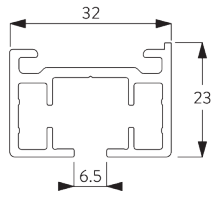
### Максимальный вес портьеры с Wave бегунками

	2 m	4 m	6 m	8 m	10 m
	20	25	25	25	20
	20	25	25	25	20
	20	20	20	20	15
	20	20	20	20	15
	20	20	20	15	10
	20	20	20	15	10
	20	20	15	8	-
	20	20	15	8	-

(kg max.)

## В. ПРОФИЛЬ

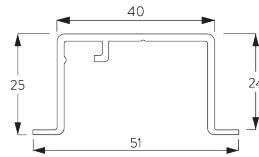
Информация о профиле и возможностях изгиба



**SG 10850**

профиль

радиус:  $>25$  см

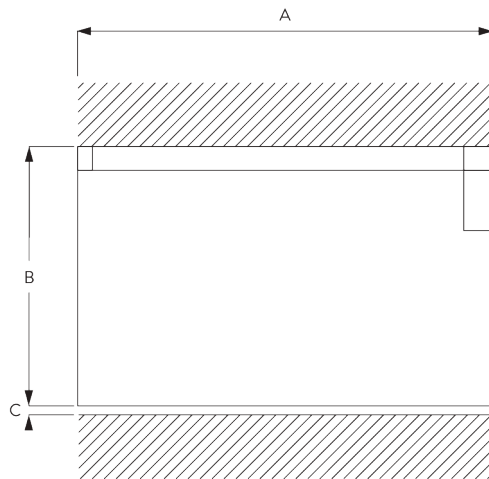


**SG 10862**

пазовый профиль

радиус: 50 - 75 см  
 $>75$  см по запросу

## С. ПРАВИЛЬНЫЙ ЗАМЕР



A: ширина системы

B: высота системы

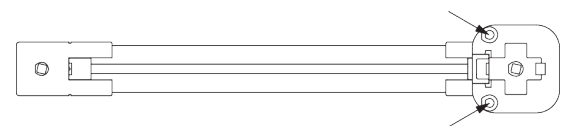
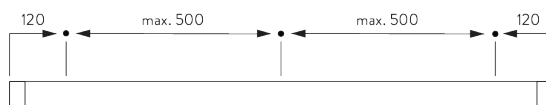
C: расстояние между полом и портьерой

# МОНТАЖ

## А. ИНФОРМАЦИЯ О МОНТАЖЕ

Подробную информацию о монтаже см. на сайте [Silent Gliss](http://SilentGliss.com).

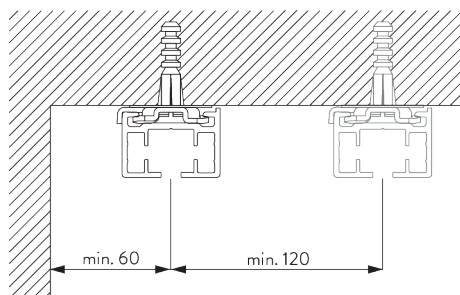
### Расположение кронштейнов

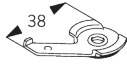


Маска мотора должна быть зафиксирована

## В. ПОТОЛОЧНЫЙ МОНТАЖ

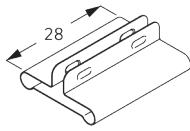
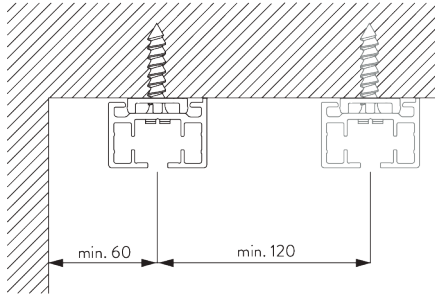
зажим SG 3004



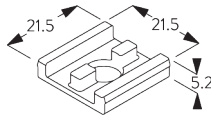


**SG 3004**  
зажим

Прямой  
потолочный  
монтаж (только  
2С ролики)



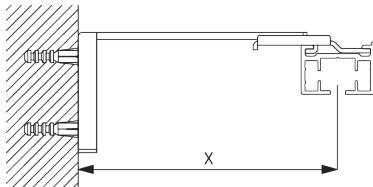
**SG 7002**  
защита профиля



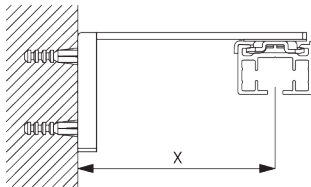
**SG 10865**  
опорная пластина

### С. НАСТЕННЫЙ МОНТАЖ

Smart Fix

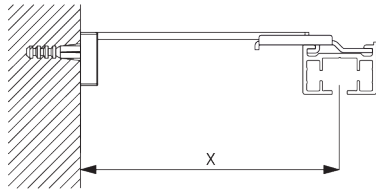


**Smart Fix SG 11200 - SG 11205 и кронштейн SG 3041:**  
необходимо использовать крепеж SG 10492 (M4x8).

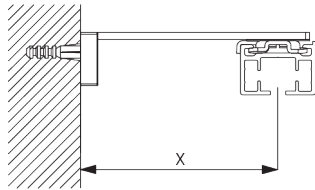


**Smart Fix SG 11200 - SG 11205 и зажим SG 3004:**  
необходимо использовать крепеж SG 10074 (M4x8).

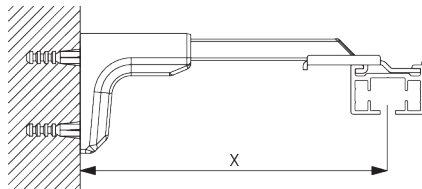
Smart Fix	X mm (SG 3041)	X mm (SG 3004)
SG 11200 / SG 11210	83	
SG 11201 / SG 11211	103	72
SG 11202 / SG 11212	123	92
SG 11203 / SG 11213	143	112
SG 11204 / SG 11214	173	142
SG 11205 / SG 11214	223	192
SG 11154	128-156	102-130
SG 11155	158-186	132-160
SG 11156	208-236	182-210



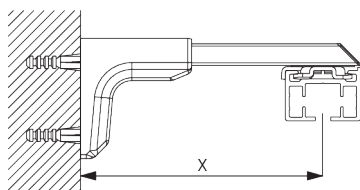
**Square Smart Fix SG 11210 - SG 11215 и кронштейн SG 3041:**  
необходимо использовать крепеж SG 10492 (M4x8).



**Square Smart Fix SG 11210 - SG 11215 и зажим SG 3004:**  
необходимо использовать крепеж SG 10074 (M4x8).



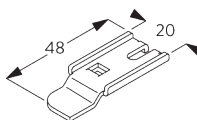
**Universal Smart Fix SG 11154 - SG 11156 и кронштейн SG 3041:**  
необходимо использовать крепеж SG 10407 (M4x10).



**Universal Smart Fix SG 11154 - SG 11156 и зажим SG 3004:**  
необходимо использовать крепеж SG 11158 (M4x12).



**SG 3004**  
зажим



**SG 3041**  
кронштейн



**SG 10074**  
крепеж M4x8



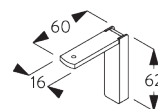
**SG 10407**  
крепеж M4x10



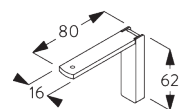
**SG 10492**  
крепеж M4x8



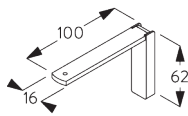
**SG 11158**  
крепеж M4x12



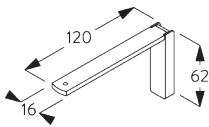
**SG 11200**  
Smart Fix 60 мм



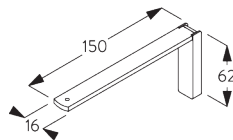
**SG 11201**  
Smart Fix 80 мм



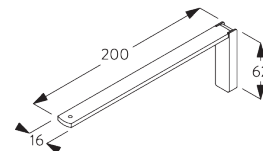
**SG 11202**  
Smart Fix 100 MM



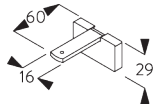
**SG 11203**  
Smart Fix 120 MM



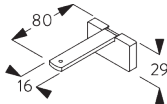
**SG 11204**  
Smart Fix 150 MM



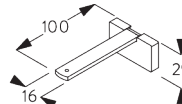
**SG 11205**  
Smart Fix 200 MM



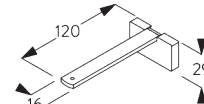
**SG 11210**  
Square Smart Fix 60 MM



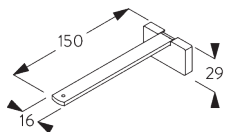
**SG 11211**  
Square Smart Fix 80 MM



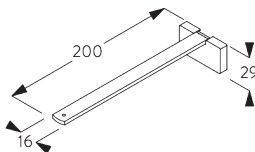
**SG 11212**  
Square Smart Fix 100 MM



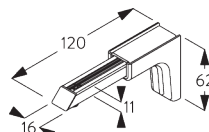
**SG 11213**  
Square Smart Fix 120 MM



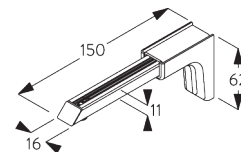
**SG 11214**  
Square Smart Fix 150 MM



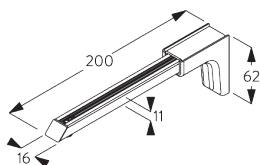
**SG 11215**  
Square Smart Fix 200 MM



**SG 11154**  
Universal Smart Fix 120 MM



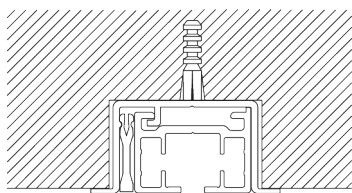
**SG 11155**  
Universal Smart Fix 150 MM



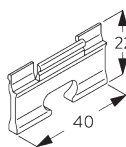
**SG 11156**  
Universal Smart Fix 200 MM

## D. ПАЗОВЫЙ МОНТАЖ

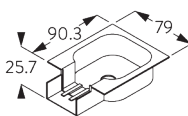
### пазовый профиль SG 10862



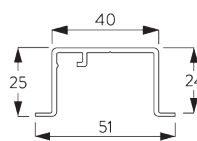
Один зажим SG 5118 на одно крепление.  
Подробную информацию о пазовом монтаже  
см. на сайте Silent Gliss.



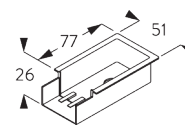
**SG 5118**  
клемма распорка



**SG 10863**  
пазовая маска

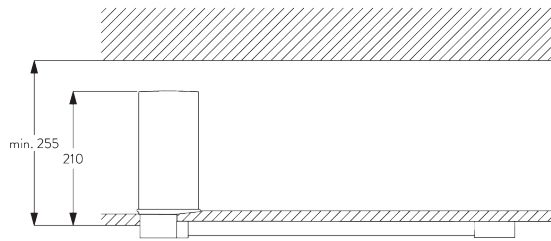


**SG 10862**  
пазовый профиль



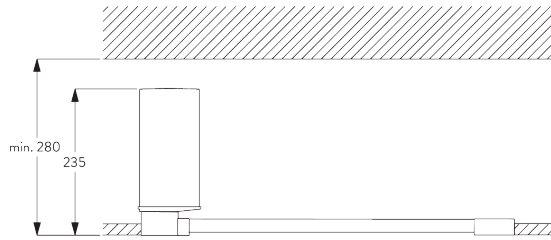
**SG 10864**  
пазовая маска

**Мотор может  
быть монтирован  
в полый потолок**



*Профиль монтируется с зажимом SG 3004.*

*Необходим доступ к потолку для монтажа и программирования.*

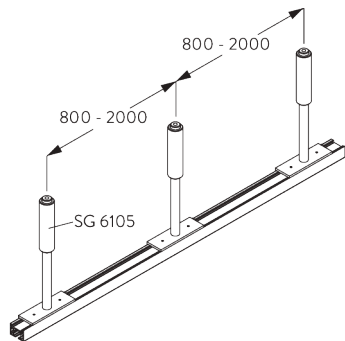


*Пазовый профиль SG 10862 устанавливается в потолок.*

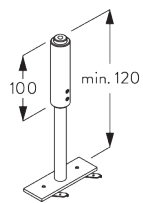
*Необходим доступ к потолку для монтажа и программирования.*

## **Е. ПОДВЕСНАЯ АРМАТУРА**

### **Подвеска SG 6105**

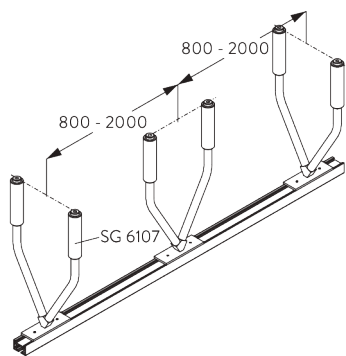


*Вес шторы уменьшается на 30%.*

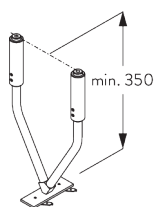


**SG 6105**  
*подвеска*

## V-образная подвеска SG 6107



Вес шторы уменьшается на 30%.

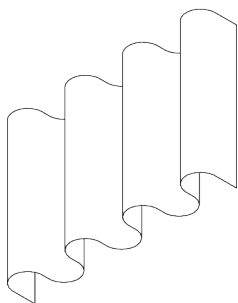


**SG 6107**

V-подвеска

# ОПЦИИ СИСТЕМЫ

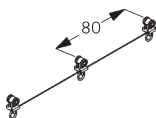
## A. WAVE



SG 6365



SG 10844



SG 10852



SG 10854



SG 10856



SG 10867



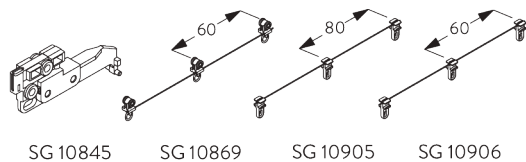
SG 10886



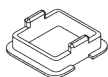
SG 10887

Стандартная комплектация:

- SG 6365 Wave подвеска
- SG 10844 Wave фиксатор
- SG 10852 Wave 2С ролики на шнуре, 80 мм
- SG 10854 Wave каретка перехлеста
- SG 10856 Wave фиксатор ленты
- SG 10867 Шуруп
- SG 10886 Wave каретка перехлеста
- SG 10887 Wave каретка перехлеста



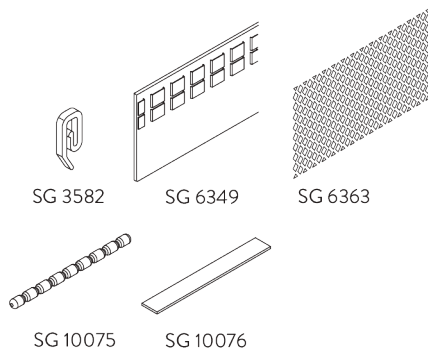
SG 10845 SG 10869 SG 10905 SG 10906



SG 10924

**Опциональная комплектация:**

- SG 10845 Wave *однопакетный* 80 мм
- SG 10869 Wave 2C ролики на шнуре, 60 мм (только 2х-пакетный)
- SG 10905 Wave бегунки на шнуре, 80 мм
- SG 10906 Wave бегунки на шнуре, 60 мм (только 2х-пакетный)
- SG 10924 Wave фиксатор



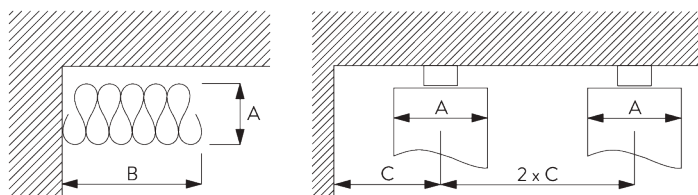
SG 3582 SG 6349 SG 6363

SG 10075 SG 10076

**Компоненты штор:**

- SG 3582 крючок
- SG 6349 Wave лента
- SG 6363 Wave сетчатая лента
- SG 10075 утяжелитель 50 г/м
- SG 10076 утяжелитель ткани

Размер пакета Wave - 2C бегунки на шнуре (стандартная комплектация)



A = глубина пакета  
B = размер пакета  
C = мин. расстояние

бегунки на шнуре SG 10852 / 10905	Расстояние между крючками	Прим. коэффициент сборки	Глубина пакета А	Размер пакета В*	Мин. расстояние С
80	6	~2.1	140	210 на метр профиля	90
80	7	~2.3	160	210 на метр профиля	100

бегунки на шнуре SG 10869 / 10906	Расстояние между крючками	Прим. коэффициент сборки	Глубина пакета А	Размер пакета В*	Мин. расстояние С
60	4	~2.1	100	260 на метр профиля	70
60	5	~2.3	120	260 на метр профиля	80

\*Размер пакета В + 190 мм на каждый пакет!

# МОТОР И УПРАВЛЕНИЕ

## А. ОСОБЕННОСТИ МОТОРА

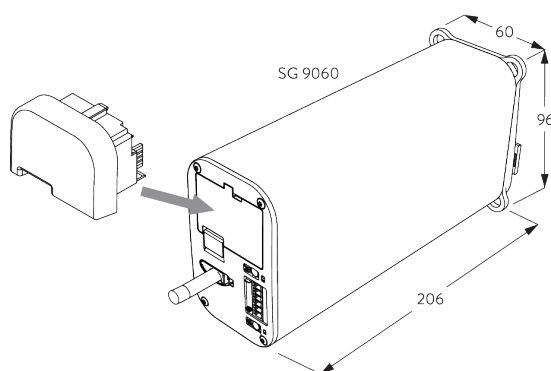
Моторы	SG 9060
Особенности мотора	
плавный старт / стоп	●
Touch & Go	●
Manual Override	●
встраиваемый радиоприемник (опционально)	●
Электронный конечный стоп	●
Электронная настройка кол-ва оборотов мотора (без ограничений)	●
возможно параллельное подключение без дополнительного реле	●
High-end DC motor with brushless technology	●
позиционный датчик постоянного действия (работает даже без питания)	●
100 - 250 V AC and / or 24 V DC in one motor	●
подсоединение кабеля к штекеру внутри мотора	●
IP класс	IP 40
Особенности управления	
Управление по основному электропитанию	●
беспотенциальный контакт	●
беспотенциальный контакт и/или SG Control N (с радиоприемником)	●
SG Control N (с радиоприемником)	●
Smart by Silent Gliss (с Smart- модуль)	●
совместим со всеми распространенными системами домашней автоматизации	●

## В. СПЕЦИФИКАЦИЯ МОТОРА

Моторы	Размеры мотора	Напряжение	Напряжение	Сила тока	Частота	Скорость / сек.	Частота радиоприемника
SG 9060	L 206 x W 60 x D 96	100 - 250 V AC	24 V DC	1.3 - 0.5 A	50 - 60 Hz	21 cm / sec	-
SG 9060 w/ SG Control N	L 226 x W 60 x D 96	100 - 250 V AC	24 V DC	1.3 - 0.5 A	50 - 60 Hz	21 cm / sec	433 MHz
SG 9060 w/ Smart by SG	L 226 x W 60 x D 96	100 - 250 V AC	24 V DC	1.3 - 0.5 A	50 - 60 Hz	21 cm / sec	Smart by SG

См. Схему подключения на веб-сайте.

## С. РАЗМЕРЫ МОТОРА



Мотор SG 9060 может быть оснащен следующими модулями:

- SG 11939 радиоприемник SG Control N
- SG 11270 Smart модуль

См. каталог "Мотор и управление"

## D. МЕТОДЫ УПРАВЛЕНИЯ

Подробную информацию см. в каталоге  
«Выключатели и дистанционное  
управление».

Настенный  
переключатель



Системой можно управлять фиксированным  
настенным переключателем

SG Control N



Возможны различные дистанционные  
пульты управления и настенные  
дистанционные переключатели.



Silent Gliss Move App.

Smart by Silent Gliss



Открытая система двусторонней связи,  
позволяющая безупречно интегрировать  
изделия с большинством основных систем  
управления домом. Требуется модуль Smart  
SG 11270.



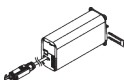
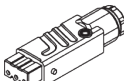
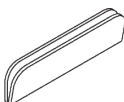
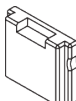
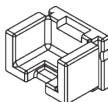
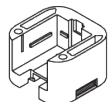
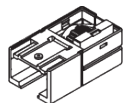
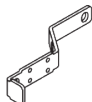
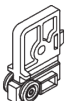
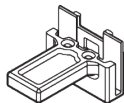
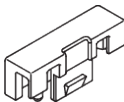
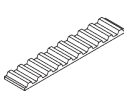
## E. СХЕМА ПОДКЛЮЧЕНИЯ

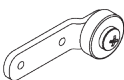
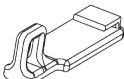
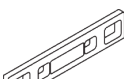
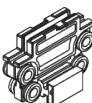

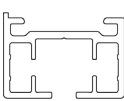
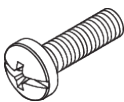


Подробную информацию см. на сайте  
Silent Gliss.

# КОМПЛЕКТАЦИЯ


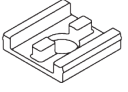
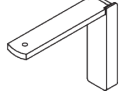
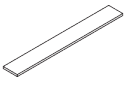
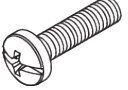
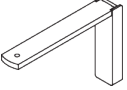
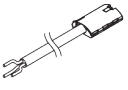

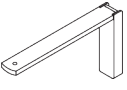
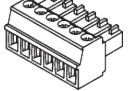
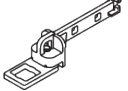
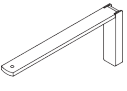
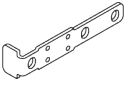
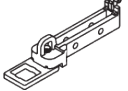
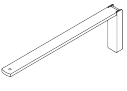


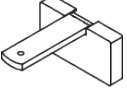
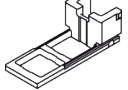

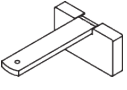
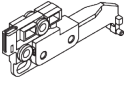

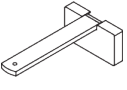

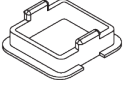
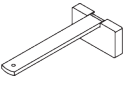
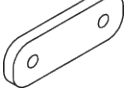
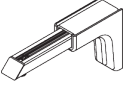
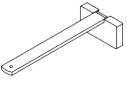

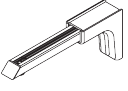
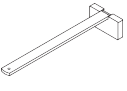
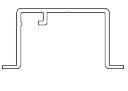
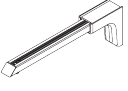
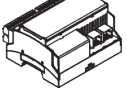
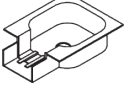

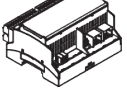
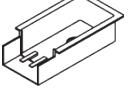
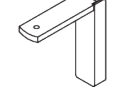
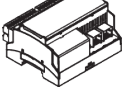
## А. СТАНДАРТНАЯ КОМПЛЕКТАЦИЯ

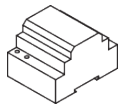
	<b>SG 3004</b> зажим
	<b>SG 3581</b> крючок
	<b>SG 9060</b> мотор 100-250V AC & 24V DC
	<b>SG 9917</b> Hirschmann штекер
	<b>SG 10725</b> держатель для настройки
	<b>SG 10815</b> Wave держатель
	<b>SG 10816</b> заглушка
	<b>SG 10817</b> держатель мотора
	<b>SG 10819</b> ремень
	<b>SG 10821</b> каретка перехлеста
	<b>SG 10822</b> каретка
	<b>SG 10823</b> соединитель ремня рукав
	<b>SG 10824</b> соединитель ремня пин
	<b>SG 10825</b> ремень

	<b>SG 10826</b> каретка перехлеста
	<b>SG 10836</b> маска два пакета
	<b>SG 10837</b> каретка
	<b>SG 10838</b> каретка
	<b>SG 10840</b> 2C ролик
	<b>SG 10850</b> профиль
	<b>SG 10923</b> крепеж Freedrив M4x12

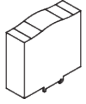
## В. ОПЦИОНАЛЬНАЯ КОМПЛЕКТАЦИЯ

	<b>SG 3012</b> крючок
	<b>SG 3041</b> кронштейн
	<b>SG 3582</b> крючок
	<b>SG 5118</b> клемма распорка
	<b>SG 6005</b> крючок
	<b>SG 6105</b> подвеска
	<b>SG 6107</b> V-подвеска
	<b>SG 6349</b> Wave шторная лента
	<b>SG 6363</b> сетчатая лента Wave
	<b>SG 6365</b> Wave подвеска
	<b>SG 7002</b> защита профиля
	<b>SG 9916</b> Hirschmann сет
	<b>SG 9959</b> центральный блок питания реле
	<b>SG 10074</b> крепеж M4x8

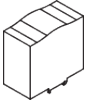
	<b>SG 10075</b> утяжелитель 50 гр./м		<b>SG 10865</b> опорная пластина		<b>SG 11201</b> Smart Fix 80 мм
	<b>SG 10076</b> утяжелитель ткани		<b>SG 10867</b> крепеж Freedriv M4x16		<b>SG 11202</b> Smart Fix 100 мм
	<b>SG 10293</b> кабель 230V AC, 2/3/5/10 м		<b>SG 10869</b> Wave 2С ролики на шнуре 60 мм		<b>SG 11203</b> Smart Fix 120 мм
	<b>SG 10714</b> штекер 6-pin, MC 1.5/6-ST-3.81		<b>SG 10886</b> Wave удлинитель		<b>SG 11204</b> Smart Fix 150 мм
	<b>SG 10820</b> каретка перехлеста		<b>SG 10887</b> Wave удлинитель		<b>SG 11205</b> Smart Fix 200 мм
	<b>SG 10831</b> соединитель		<b>SG 10905</b> Wave бегунки на шнуре 80 мм		<b>SG 11210</b> Square Smart Fix 60 мм
	<b>SG 10844</b> Wave конечный стопор		<b>SG 10906</b> Wave бегунки на шнуре 60 мм		<b>SG 11211</b> Square Smart Fix 80 мм
	<b>SG 10845</b> Wave каретка		<b>SG 10921</b> бегунок для прямого пошива		<b>SG 11212</b> Square Smart Fix 100 мм
	<b>SG 10852</b> Wave 2С ролики на шнуре 80 мм		<b>SG 10924</b> Wave бегунки опоры		<b>SG 11213</b> Square Smart Fix 120 мм
	<b>SG 10854</b> Wave перехлест пластина		<b>SG 11154</b> Universal Smart Fix 120 мм		<b>SG 11214</b> Square Smart Fix 150 мм
	<b>SG 10856</b> Wave удлинитель		<b>SG 11155</b> Universal Smart Fix 150 мм		<b>SG 11215</b> Square Smart Fix 200 мм
	<b>SG 10862</b> пазовый профиль		<b>SG 11156</b> Universal Smart Fix 200 мм		<b>SG 11260</b> Шлюз (Gateway) для Smart-контроллера Cedia
	<b>SG 10863</b> пазовая маска		<b>SG 11158</b> крепеж M4x12		<b>SG 11261</b> Шлюз (Gateway) для Smart-контроллера KNX
	<b>SG 10864</b> пазовая маска		<b>SG 11200</b> Smart Fix 60 мм		<b>SG 11262</b> Блок расширения Smart-контроллера

**SG 11264**

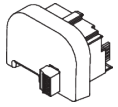
блок питания 24V DC, 3.8  
Ampere DIN Rail

**SG 11265**

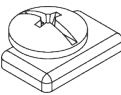
блок питания 24V DC, 5  
Ampere DIN Rail

**SG 11266**

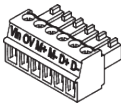
блок питания 24V DC, 10  
Ampere DIN Rail

**SG 11270**

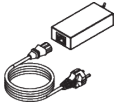
Smart модуль

**SG 11295**

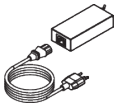
конечный стоп / фиксатор

**SG 11325**

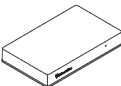
Smart- разъем 6- контактный  
(6-pin), MC 1.5/6 ST-3.81

**SG 11414**

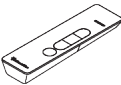
блок питания 24V / 4A вкл.  
кабель EU

**SG 11415**

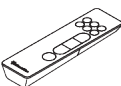
блок питания 24V / 4A вкл.  
кабель CH

**SG 11900**

Move Server

**SG 11931**

пульт управления 1- канал

**SG 11932**

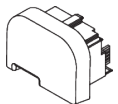
пульт управления 6- каналов

**SG 11936**

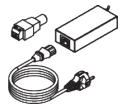
дистанционный настенный  
переключатель 1- канал

**SG 11937**

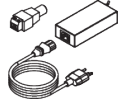
дистанционный настенный  
переключатель 6- каналов

**SG 11939**

Радиомодуль N

**SG 11961**

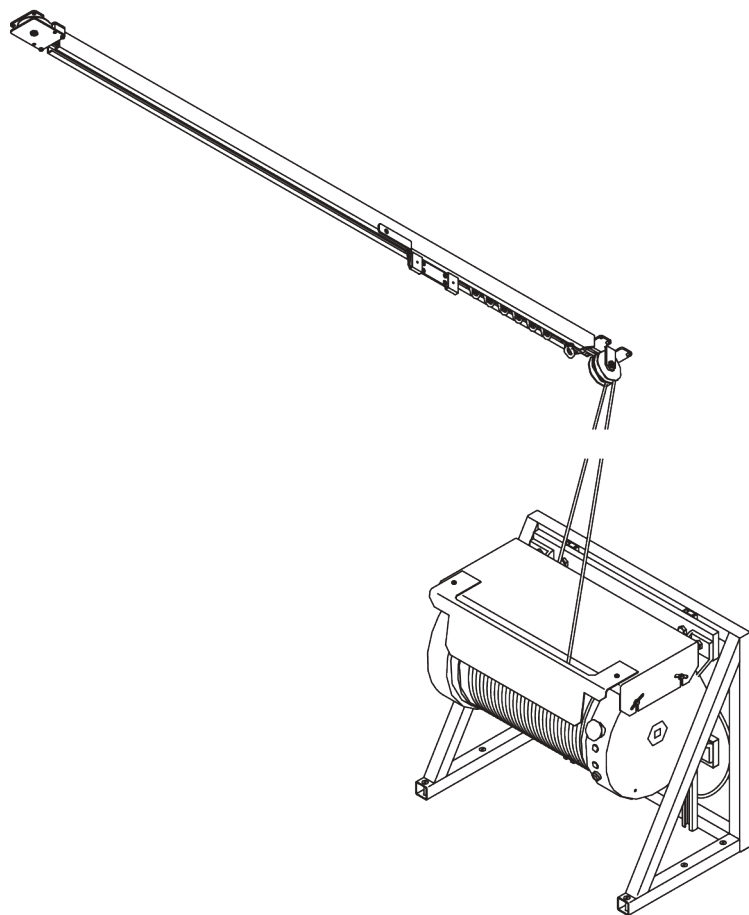
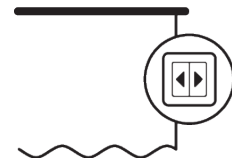
Комплект питания 24V/2A с  
вилкой EU

**SG 11962**

Комплект питания 24V/2A с  
вилкой CH

# SG 5800

---



## ИНФОРМАЦИЯ О СИСТЕМЕ

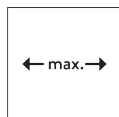
- **Управление:** мотор
- **Размер:** L
- **Монтаж:** потолок, расположение мотора на полу или стене
- **Цвета:** белый RAL 9016 или анодированный алюминий, прочие цвета по запросу
- **Ткани:** см. коллекцию тканей Silent Gliss

### **Особенности:**

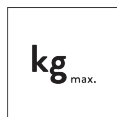
- система для сцены
- различные варианты управления
- кнопка экстренной остановки
- возможность изгиба

# СПЕЦИФИКАЦИЯ СИСТЕМЫ

## А. РАЗМЕРЫ СИСТЕМЫ



60 m



270 kg

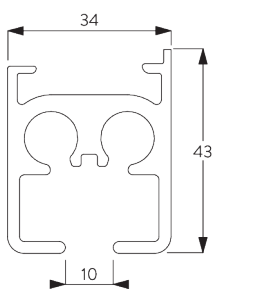
## Максимальный вес портьеры

	10 m	20 m	30 m	40 m	50 m	60 m
	245	227	210	-	-	-
	270	252	234	216	198	180
	185	173	160	-	-	-
	190	180	170	160	150	140
	135	127	120	-	-	-
	140	132	124	116	108	100
	70	65	60	-	-	-
	75	68	61	54	47	40
	55	45	40	-	-	-
	60	57	54	51	48	45

(kg max.)

## В. ПРОФИЛЬ

Информация о профиле и возможностях изгиба

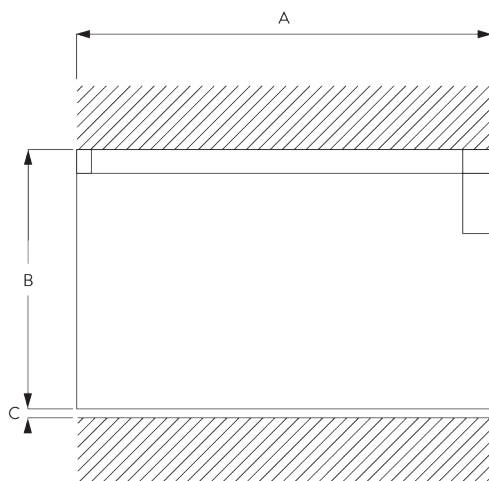


SG 5810

профиль

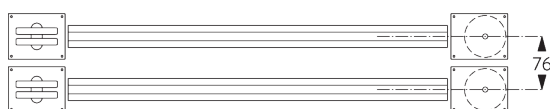
радиус:  
>50 см

### С. ПРАВИЛЬНЫЙ ЗАМЕР



A: ширина системы  
B: высота системы  
C: расстояние между полом и портьерой

### Параллельное монтажное профилей



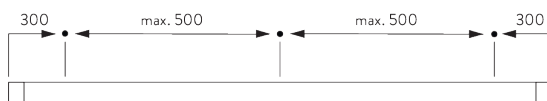
Для лучшего перехлеста два профиля могут быть смонтированы параллельно. Мин. 76 мм от центра.

## МОНТАЖ

### А. ИНФОРМАЦИЯ О МОНТАЖЕ

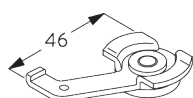
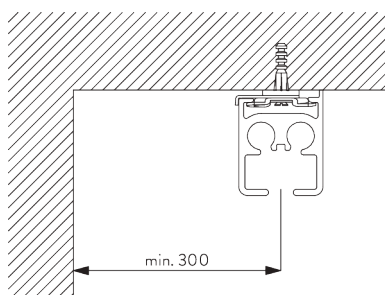
Подробную информацию о монтаже см. на сайте *Silent Gliss*.

### Расположение кронштейнов



### В. ПОТОЛОЧНЫЙ МОНТАЖ

### Зажим SG 6209

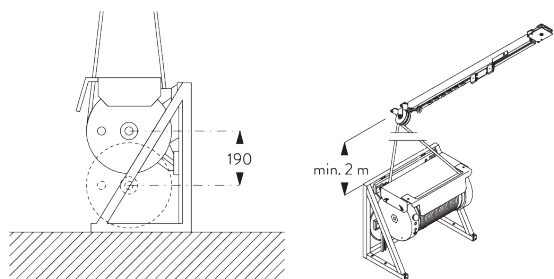


SG 6209

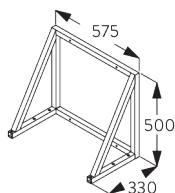
зажим

### С. МОНТАЖ МОТОРА

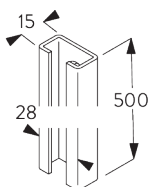
Напольный  
монтаж с SG 5813  
и SG 5821 / SG 5822



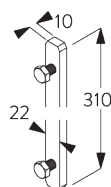
Натяжение троса осуществляется за счёт веса мотора. Отклонения по вертикали допустимы до 190 мм.



**SG 5813**  
монтажная рама

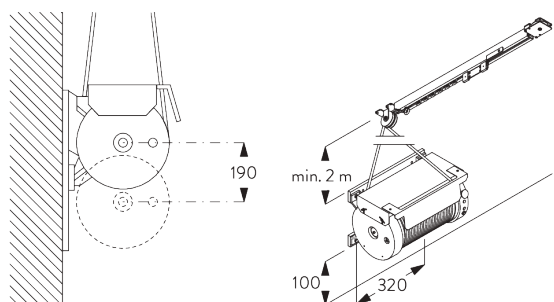


**SG 5821**  
профиль

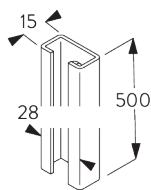


**SG 5822**  
блок

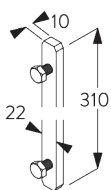
Настенный  
монтаж с SG 5821 /  
SG 5822



Натяжение троса осуществляется за счёт веса мотора. Отклонения по вертикали допустимы до 190 мм.

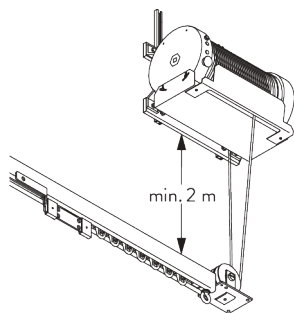


**SG 5821**  
профиль



**SG 5822**  
блок

## Монтаж над системой



# МОТОР И УПРАВЛЕНИЕ

## A. ОСОБЕННОСТИ МОТОРА

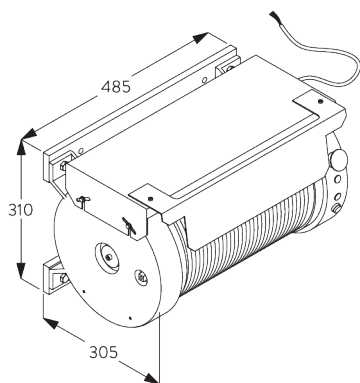
Моторы	SG 5805 230 V AC	SG 5805 115 V AC
Особенности мотора		
Mechanical end-stop	●	●
Mechanical revolution counter (limited revolution)	●	●
Особенности управления		
управление по основному электропитанию	●	●
Тип управления SG control N (требуется внешний радиоприемник)	●	●
совместим со всеми распространенными системами домашней автоматизации	●	●

## B. СПЕЦИФИКАЦИЯ МОТОРА

См. Схему подключения на веб-сайте.

Моторы	Размеры мотора	Мощность	Напряжение	Сила тока	Частота	Скорость / сек.
SG 5805	L 485 x H 310 x D 305	500 W	230 V AC	2.2 A	50 Hz	20 cm / sec
SG 5805	L 485 x H 310 x D 305	550 W	115 V AC	5 A	60 Hz	20 cm / sec

## C. РАЗМЕР МОТОРА



**D. ВИДЫ**  
**УПРАВЛЕНИЯ**

*Подробную информация см. в каталоге  
«Выключатели и дистанционное  
управление».*

**настенный  
переключатель**



*Система может управляться фиксированным  
настенным переключателем*

**SG Control N**



*Различные дистанционные пульты  
управления и переключатели. Необходим  
внешний приемник.*



*Silent Gliss Move App.*

**E. СХЕМА**  
**ПОДКЛЮЧЕНИЯ**



*Подробную информацию см. на сайте  
Silent Gliss.*

# КОМПЛЕКТАЦИЯ

## А. СТАНДАРТНАЯ КОМПЛЕКТАЦИЯ

	<b>SG 3581</b> крючок
	<b>SG 5805</b> мотор 230V AC, 15/200
	<b>SG 5806</b> каретка
	<b>SG 5809</b> ролик
	<b>SG 5810</b> профиль
	<b>SG 5811</b> каретка перехлеста
	<b>SG 5814</b> металлический трос
	<b>SG 5815</b> направляющая обратная
	<b>SG 5816</b> направляющая шнура
	<b>SG 5821</b> профиль
	<b>SG 5822</b> блок
	<b>SG 5824</b> конечный стоп
	<b>SG 6209</b> зажим
	<b>SG 9916</b> Hirschmann CEF

## В. ОПЦИОНАЛЬНАЯ КОМПЛЕКТАЦИЯ

	<b>SG 5813</b> монтажная рама
	<b>SG 6005</b> крючок
	<b>SG 6203</b> соединитель
	<b>SG 9959</b> центральный блок питания реле
	<b>SG 11900</b> Move Server
	<b>SG 11931</b> пульт управления 1- канал
	<b>SG 11932</b> пульт управления 6- каналов
	<b>SG 11936</b> дистанционный настенный переключатель 1- канал
	<b>SG 11937</b> дистанционный настенный переключатель 6- каналов
	<b>SG 11938</b> Радиоприемник BiDi Shutter

## **Архитектор тишины**

*Silent Gliss – мировой лидер в производстве систем внутренней солнцезащиты окон высшего класса. Благодаря современным технологиям и бескомпромиссной приверженности качеству, с 1952 года мы разрабатываем в Швейцарии самые тихие в мире солнцезащитные карнизные системы с невероятно плавным ходом.*

*Движимые потребностями наших клиентов, мы предлагаем функциональную и не требующую технического обслуживания продукцию по индивидуальному запросу. Квалифицированные технические консультации, а также услуги по монтажу дополняют наш спектр услуг. Silent Gliss всегда стремится к инновативным и комфортным решениям по индивидуальному запросу, превосходному дизайну и безупречному качеству.*

### **Шоу-рум**

Belgradplatz 5  
1100 Вена  
Австрия  
**Т** +43 1 615 02 73  
**Ф** +43 1 615 02 73 88  
info@silentgliss.at

### **Представительство**

„Silent Gliss GmbH“ (Австрия)  
ул. Нижняя  
Сыромятническая,  
д. 10/2, офис № 22.3/1  
105120, Москва, РФ  
**Т** +7 965 264 44 89  
**Т** +7 926 974 67 55  
info@silentgliss-russia.com

**silentgliss.at**  
**silentgliss-cee.com**  
**silentgliss-russia.com**